

LS 21
LS 21-50
LS 21-60
LS-K 21-500
LS-K 21-530 (2 двери)
LS-21-60 (1500)

ПРОМЕТ

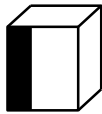
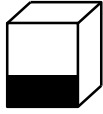
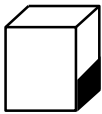
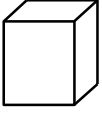


ПАСПОРТ ИЗДЕЛИЯ

1. НАЗНАЧЕНИЕ

Шафы серии LS предназначены для хранения рабочей одежды в медицинских и других помещениях.

2. ТЕХНИЧЕСКИЕ ХАРАКТЕРИСТИКИ

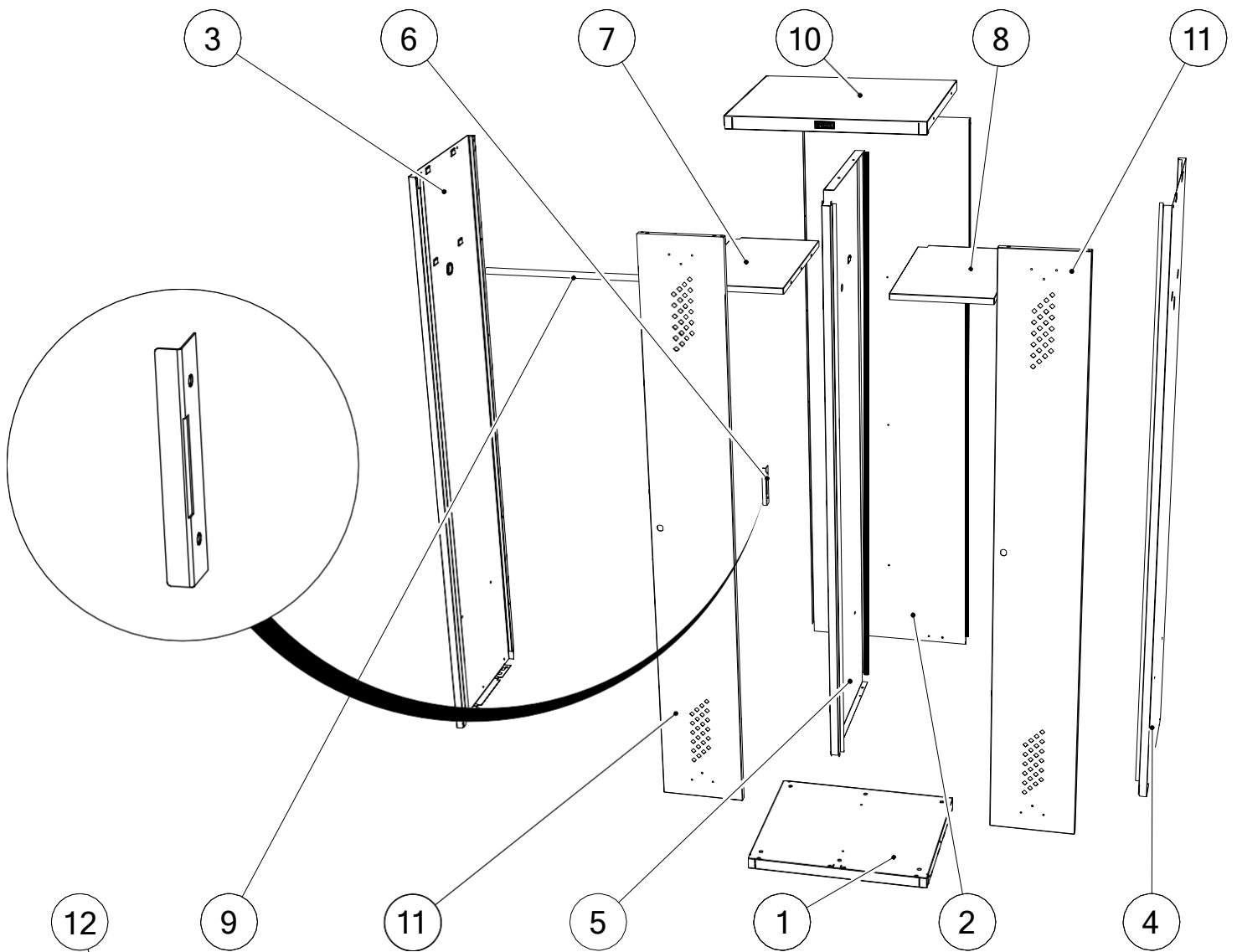
Модель				 kg*
LS 21	1830	600	500	28.8
LS 21-50	1830	500	500	26.5
LS 21-60	1860	600	500	29.8
LS-K 21-500	1860	500	500	27.0
LS-K 21-530	1860	530	500	27.4
LS-21-60(1500)	1500	600	500	23.9

* - допустимое отклонение +/- 10%

3. КОМПЛЕКТ ПОСТАВКИ

№	Наименование	Кол-во шт.	№	Наименование	Кол-во шт.
1	Дно	1	7	Полка левая	1
2	Стенка задняя	1	8	Полка правая	1
3	Стенка боковая левая	1	9	Труба	1
4	Стенка боковая правая	1	10	Крыша	1
5	Перегородка	1	11	Дверь	2
6	Упор	1	12	Комплект фурнитуры	1

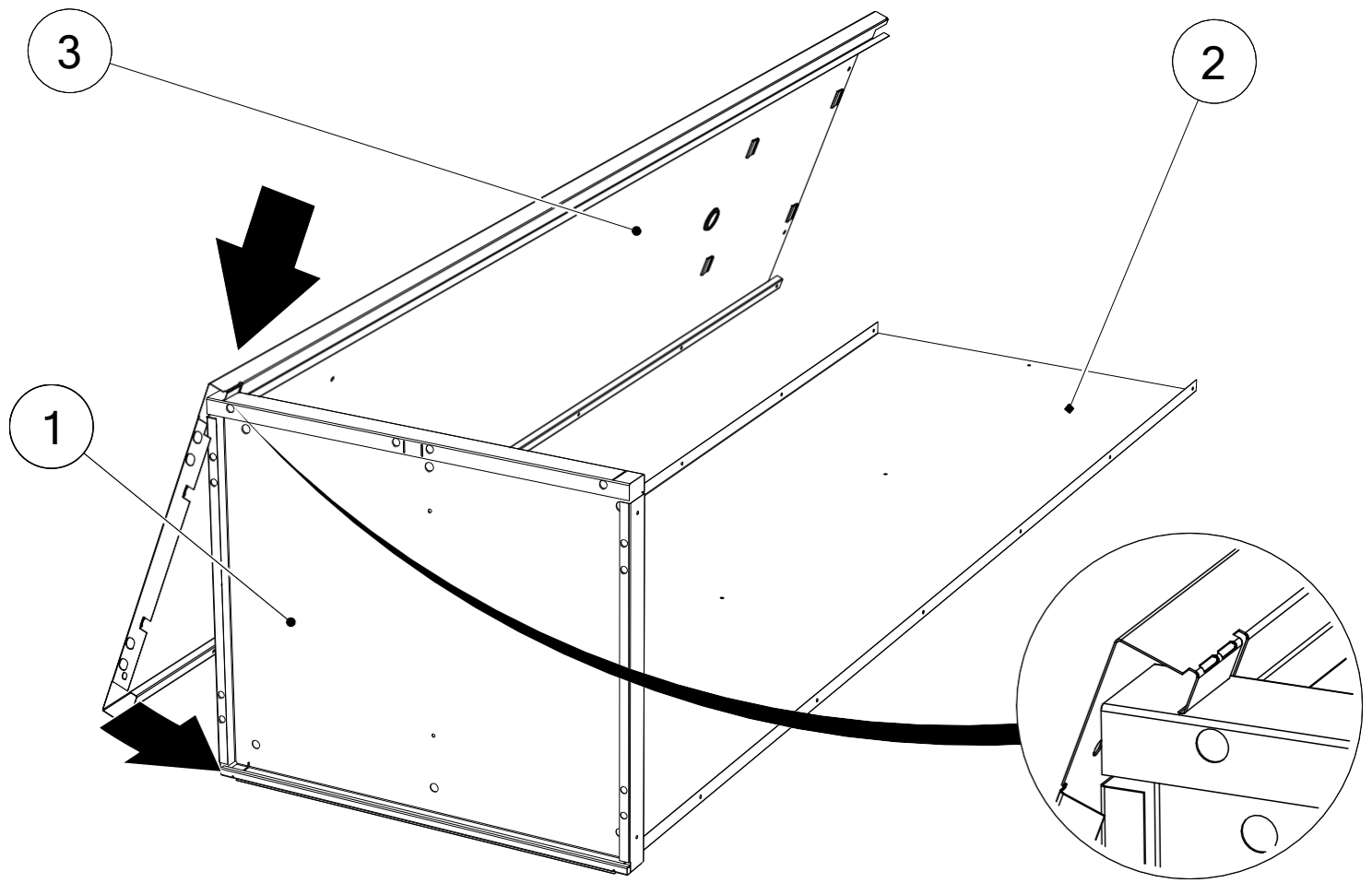
4. ИНСТРУКЦИЯ ПО СБОРКЕ



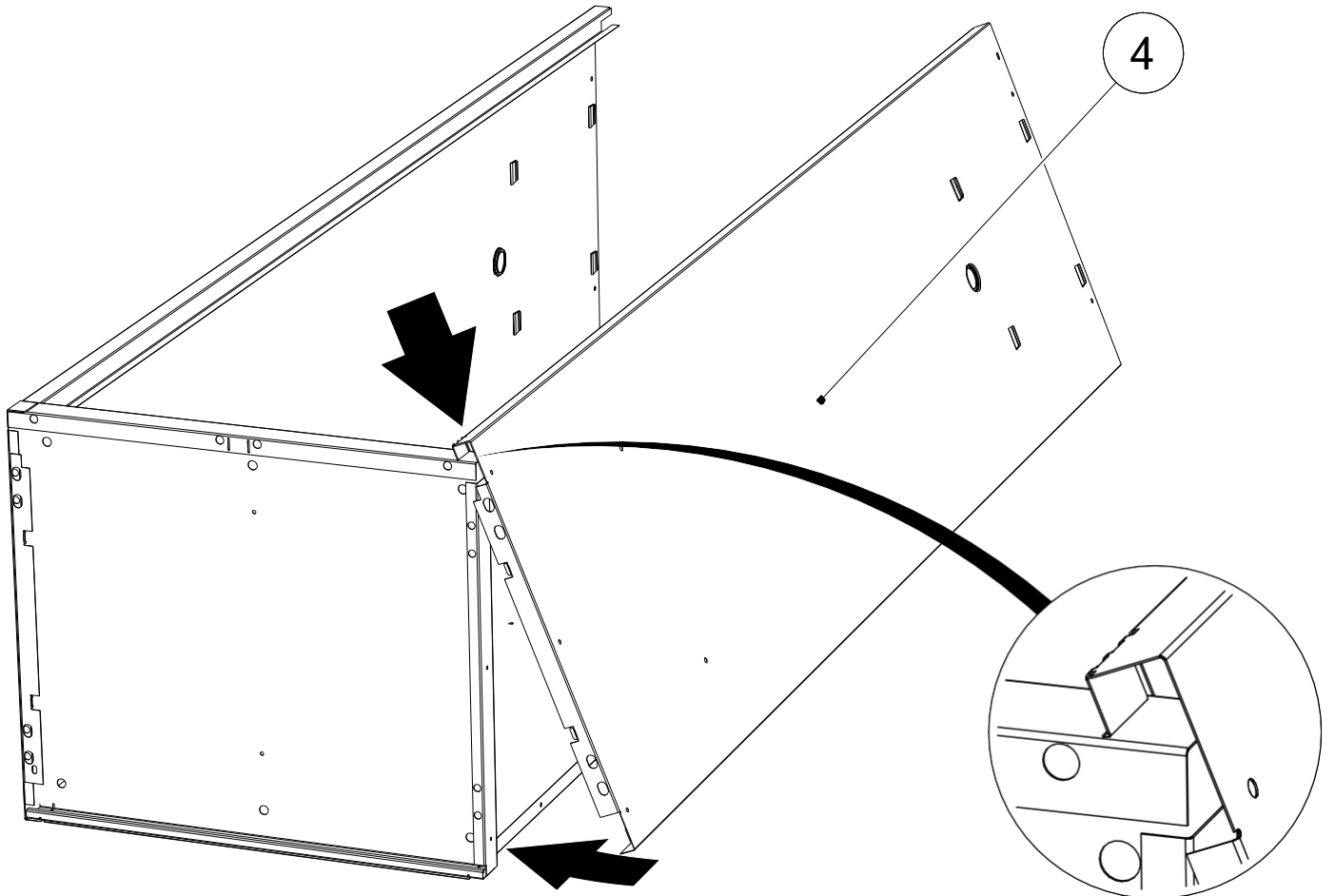
<p>5.5x13 DIN7981</p> <p>26/24*x</p>	<p>M5 DIN7985</p> <p>6x</p>	<p>M5 DIN315</p> <p>6x</p>	<p>4x</p>	<p>2x</p>
<p>4x</p>	<p>2x</p>	<p>2x</p>	<p>2x</p>	<p>2x</p>
<p>2x</p>	<p>2x</p>	<p>2x</p>	<p>2x</p>	<p>2x</p>

* - Комплектация для шкафа LS-21-60 (1500)

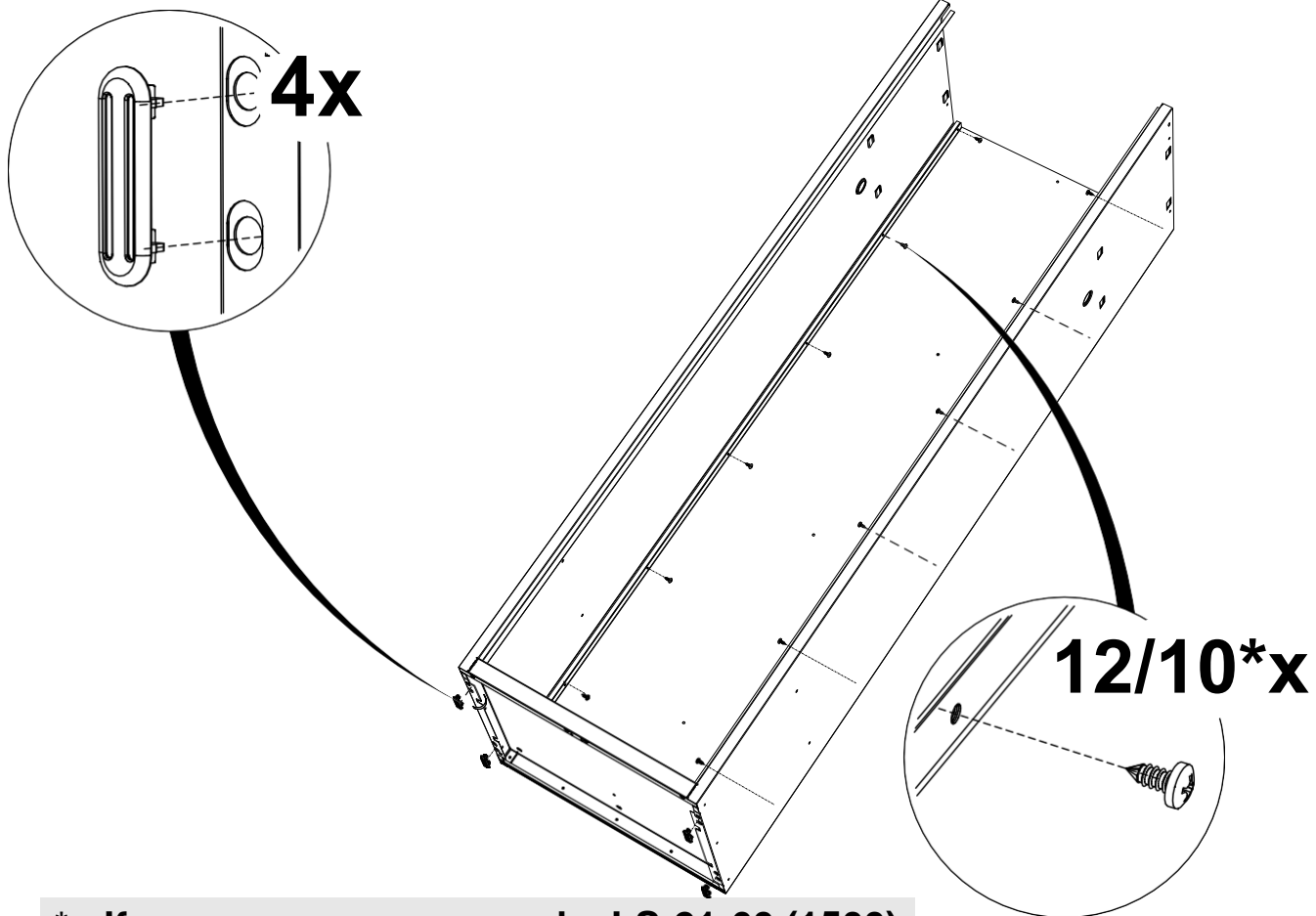
1



2

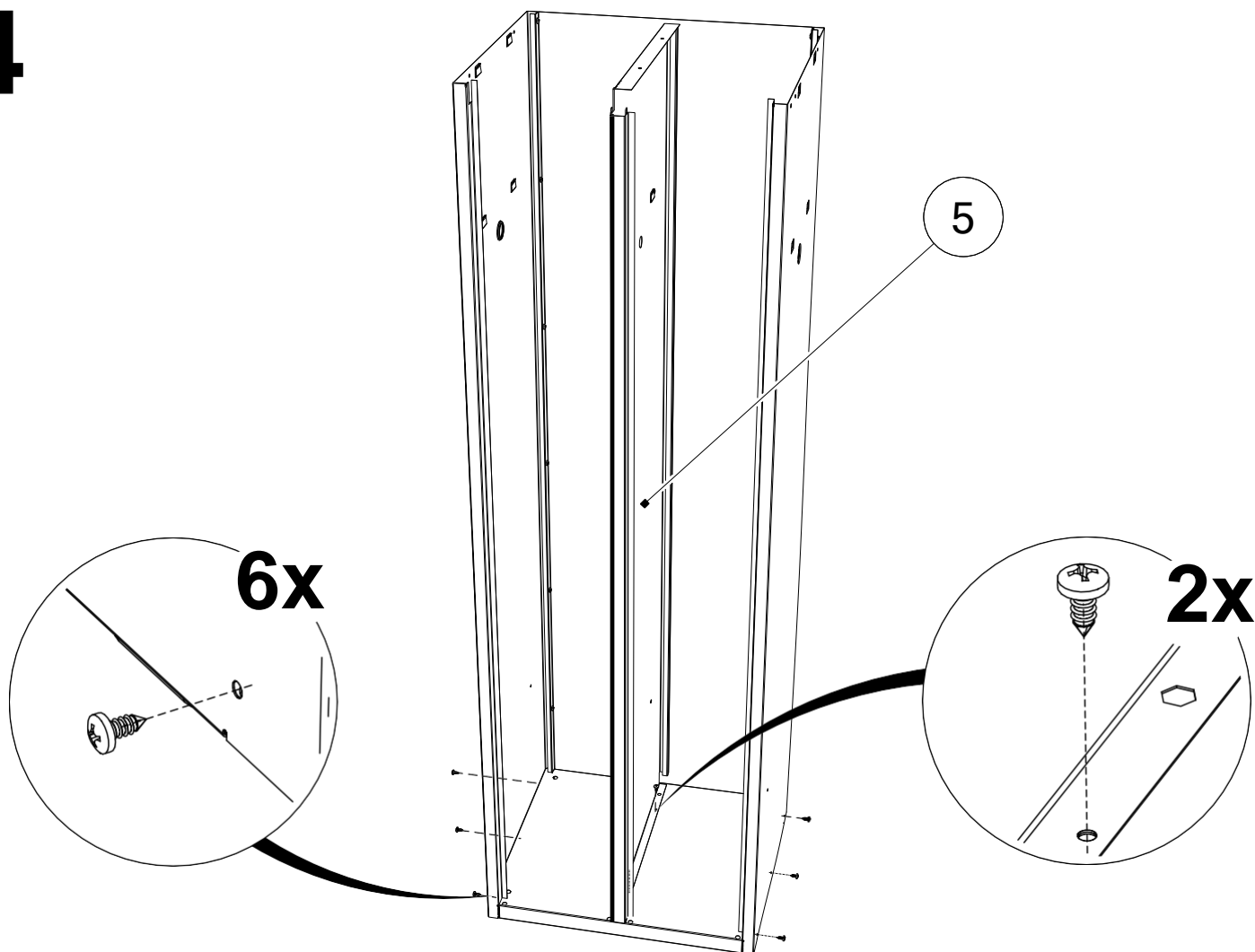


3

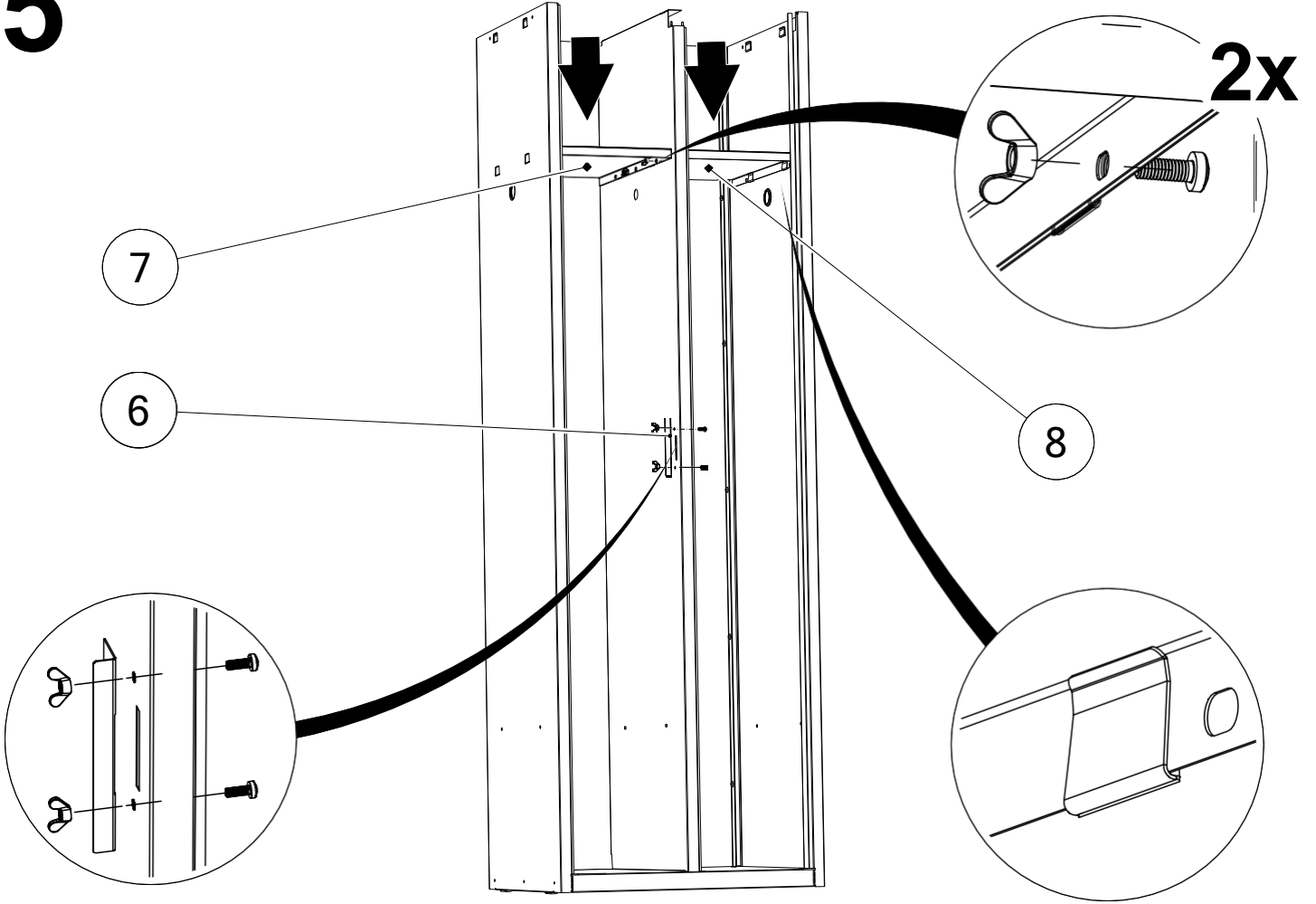


* - Комплектация для шкафа LS-21-60 (1500)

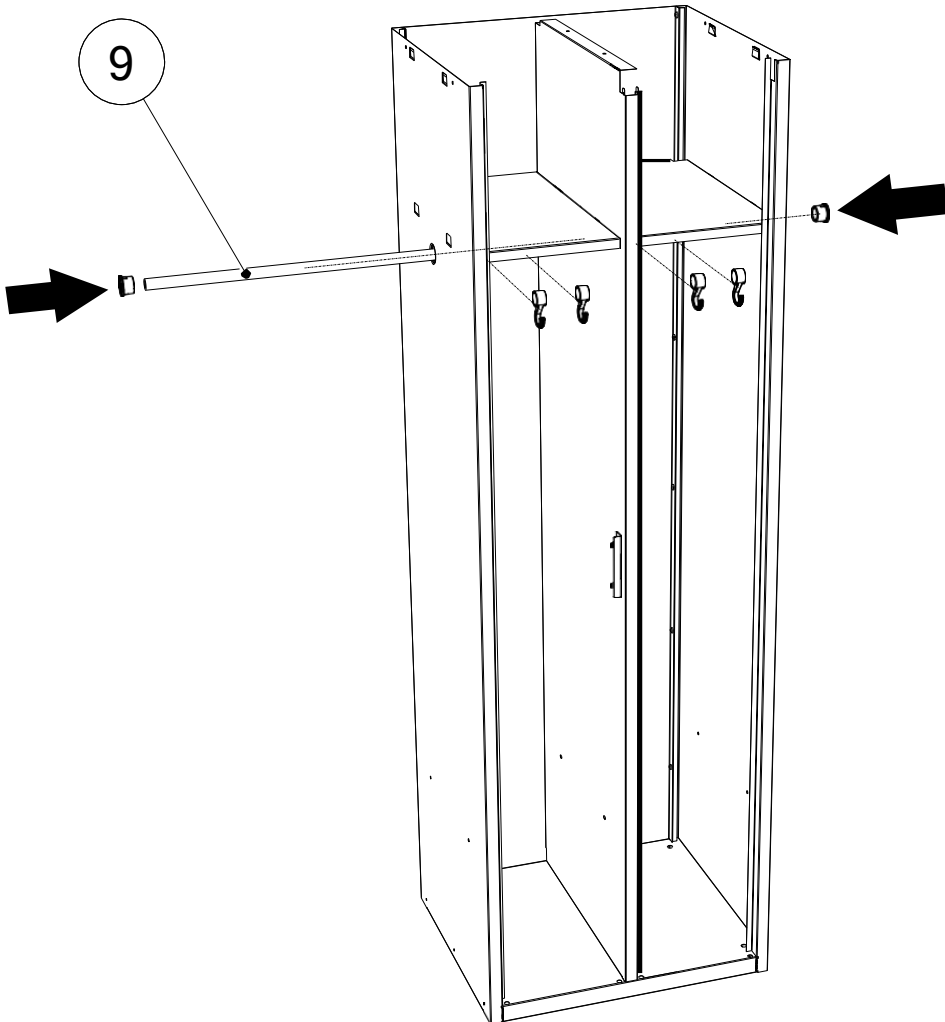
4



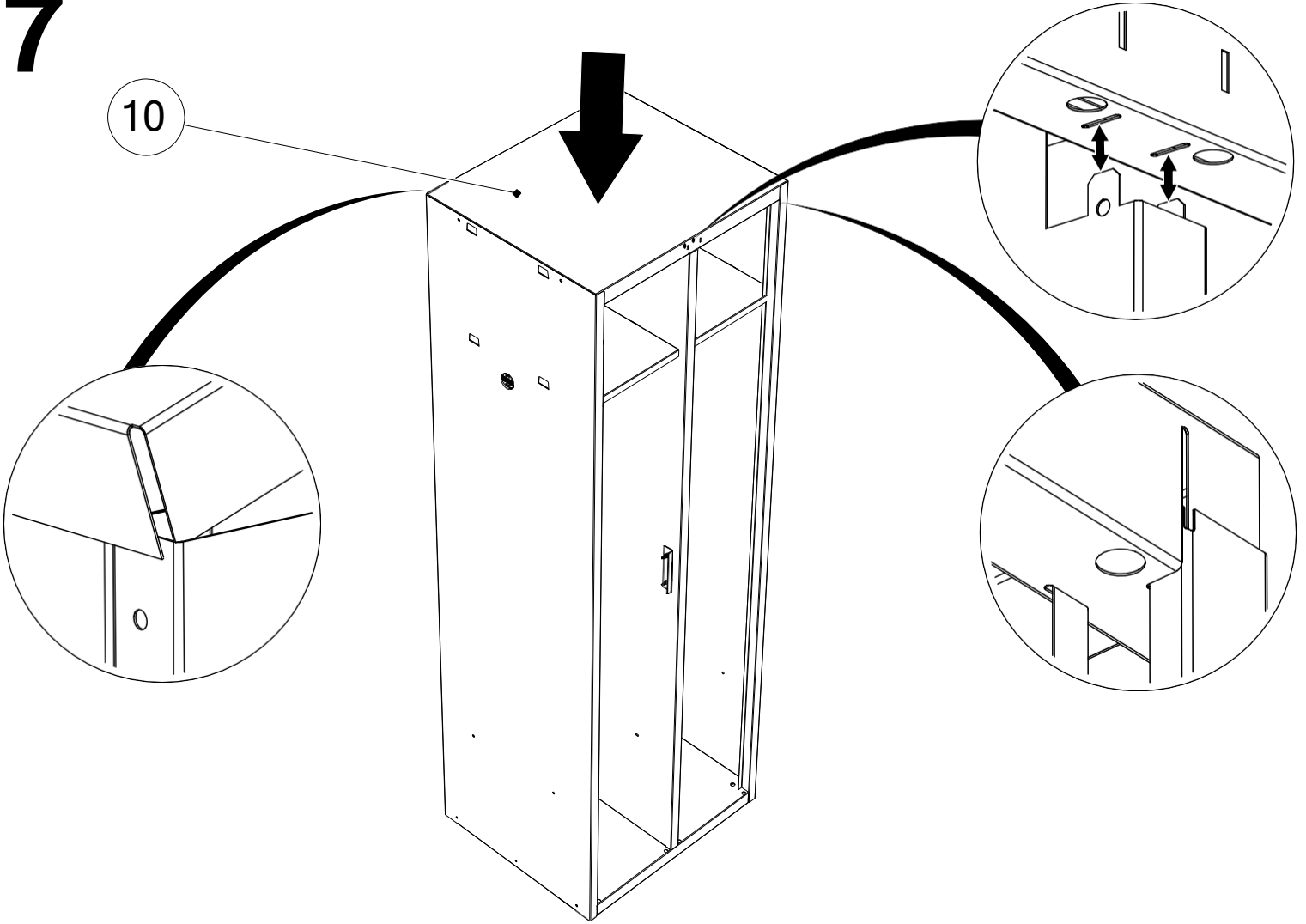
5



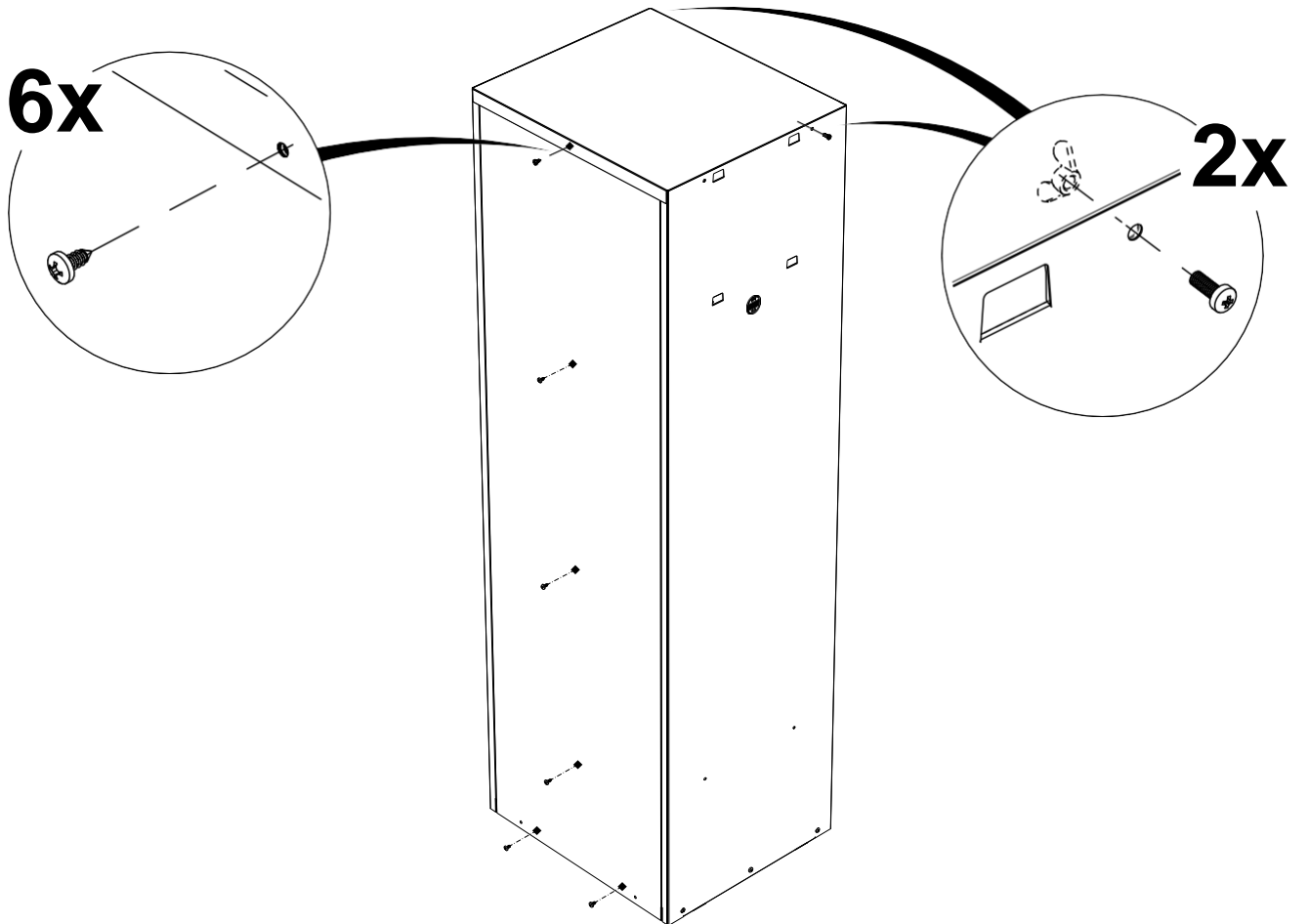
6



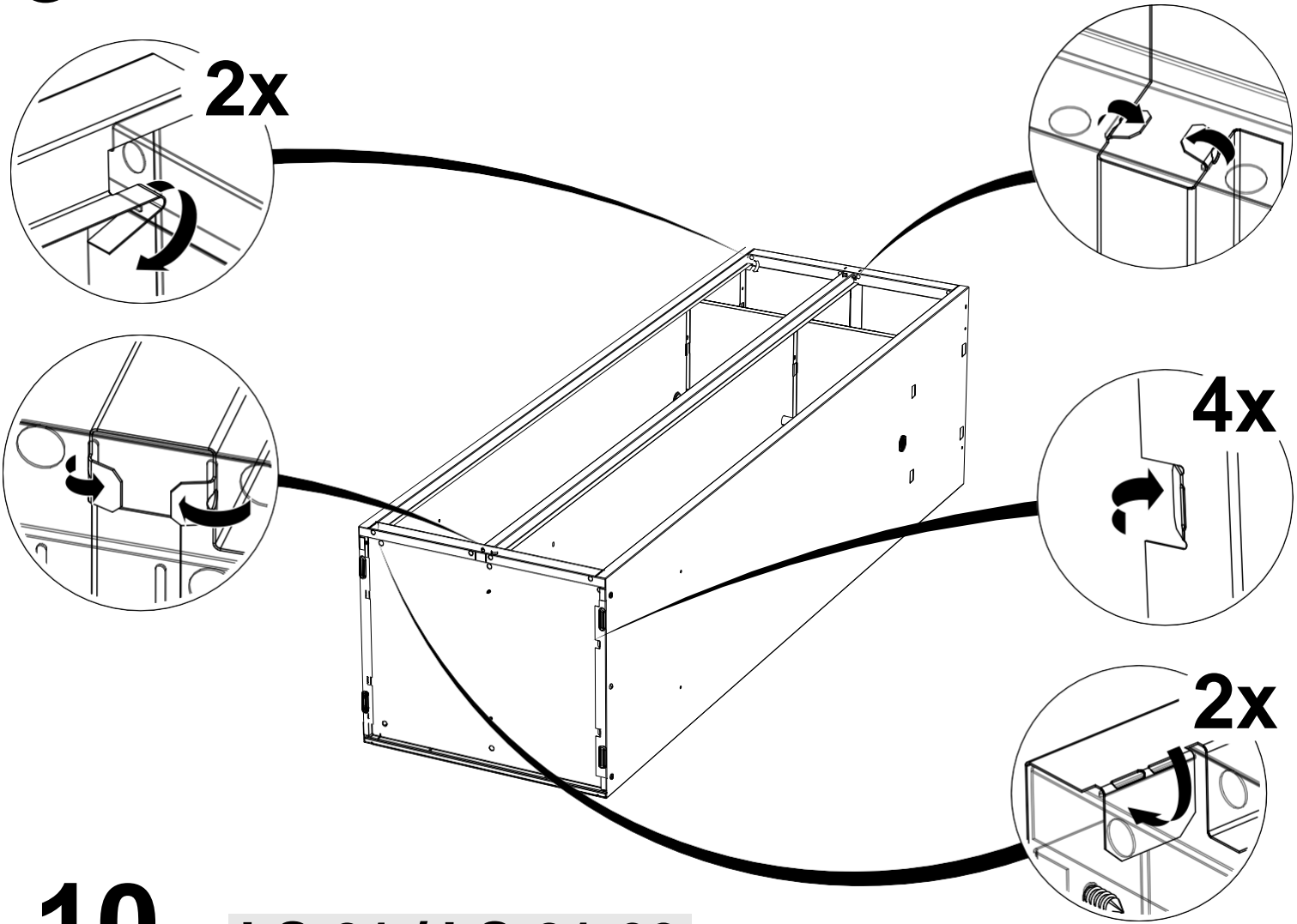
7



8

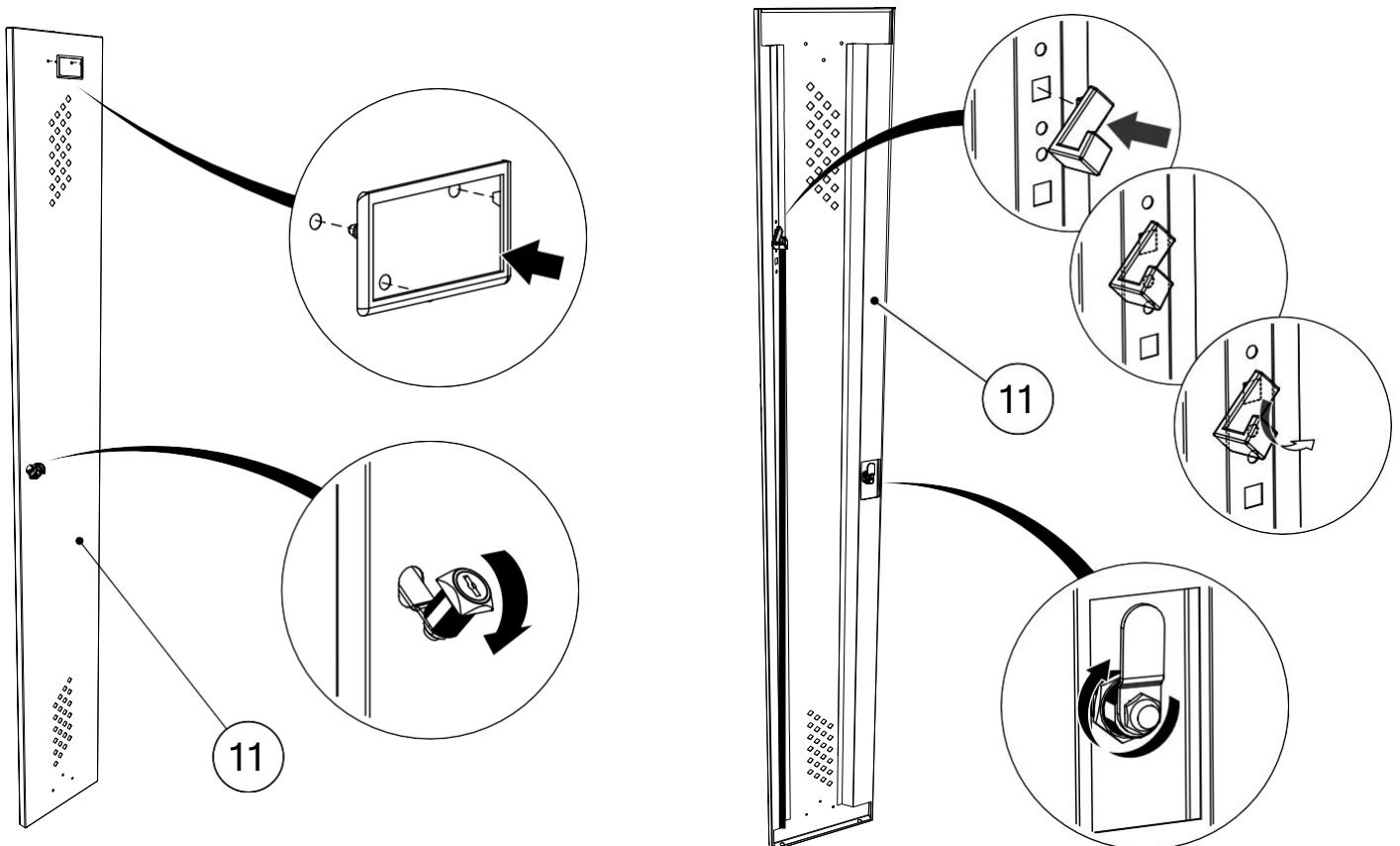


9



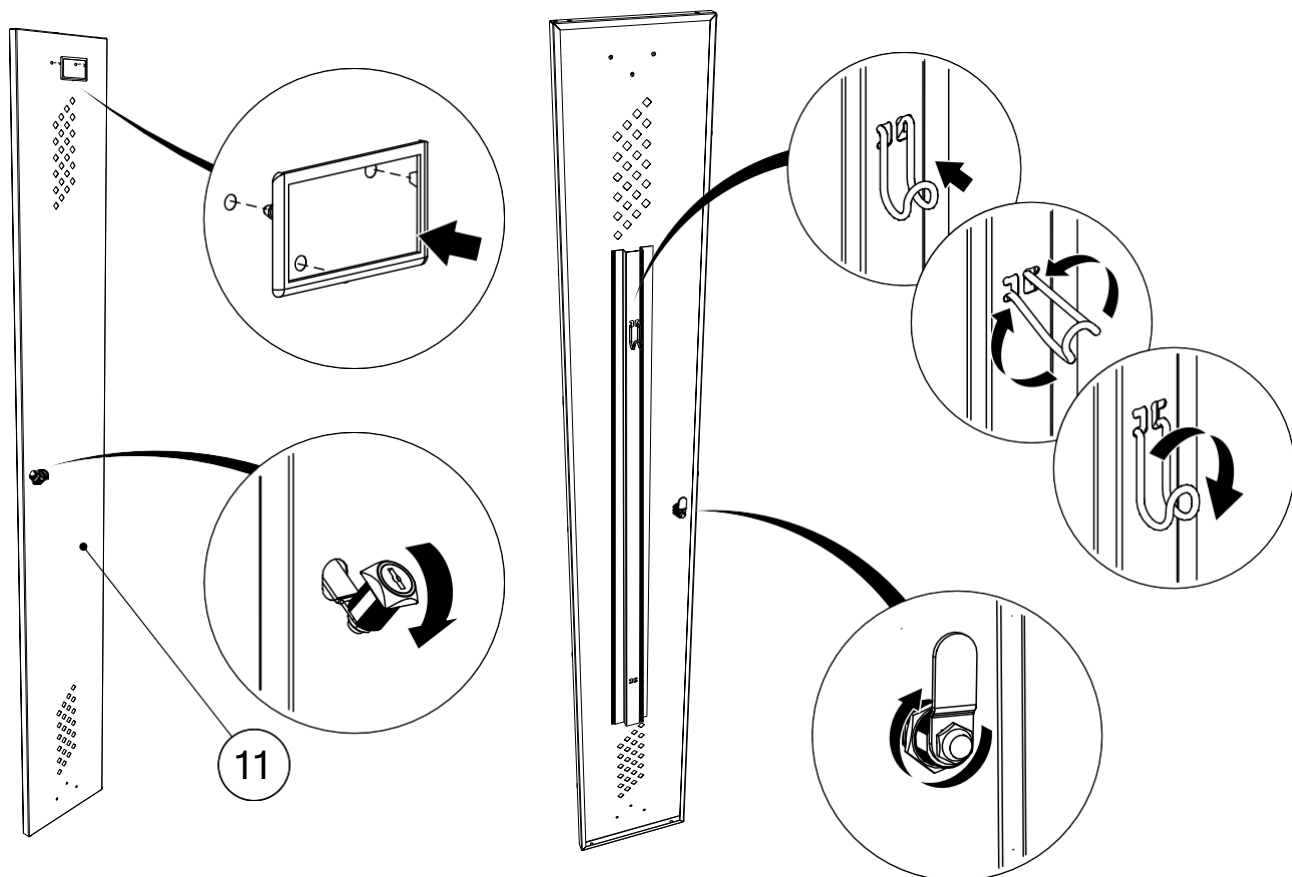
10

LS-21 / LS-21-60

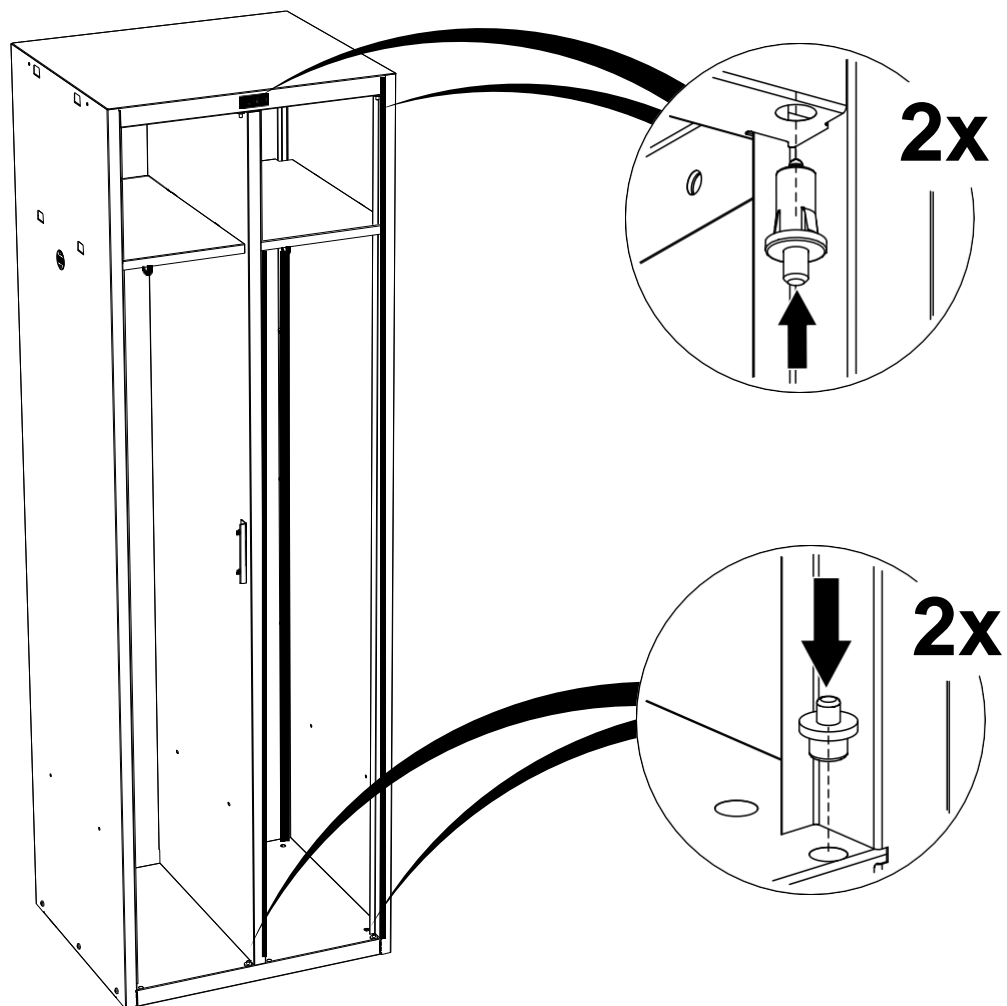


11

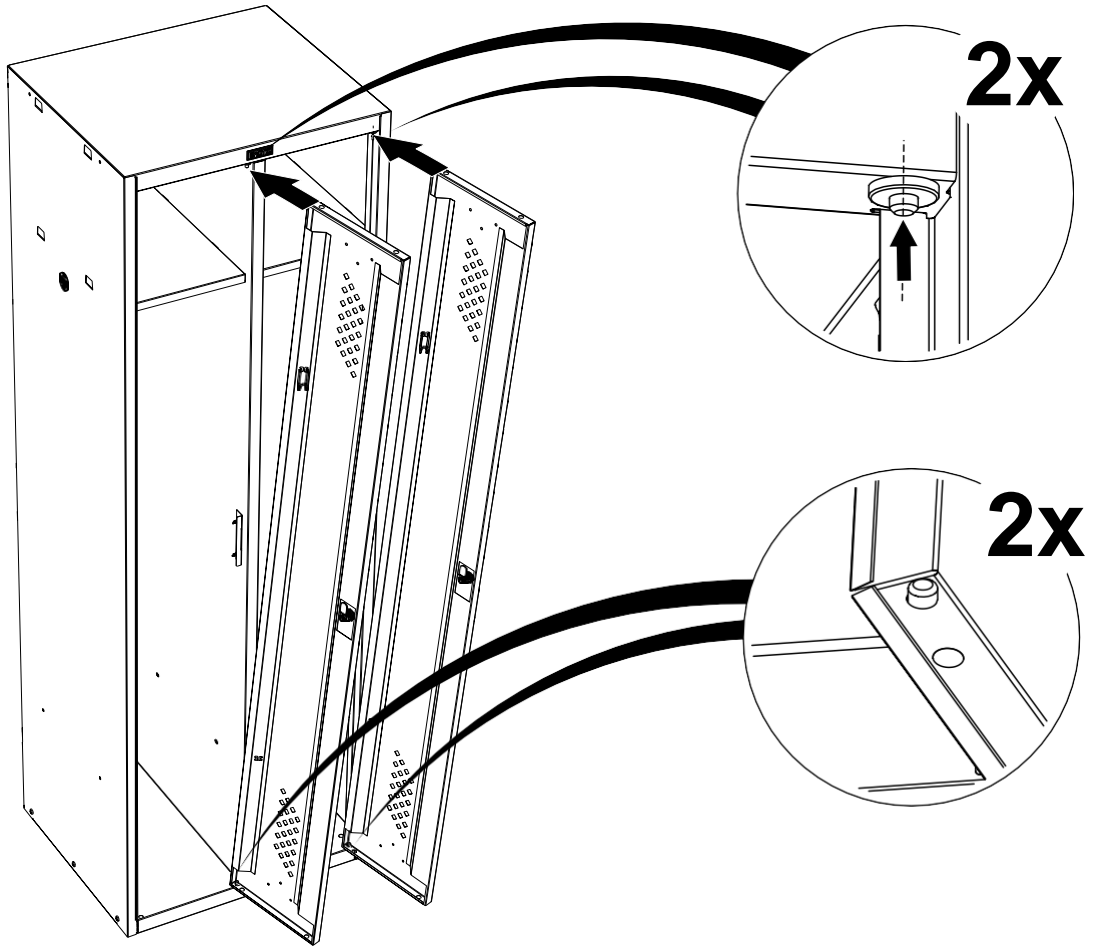
LS 21-50 / LS-K 21-500 / LS-K 21-530 (2 дв.)



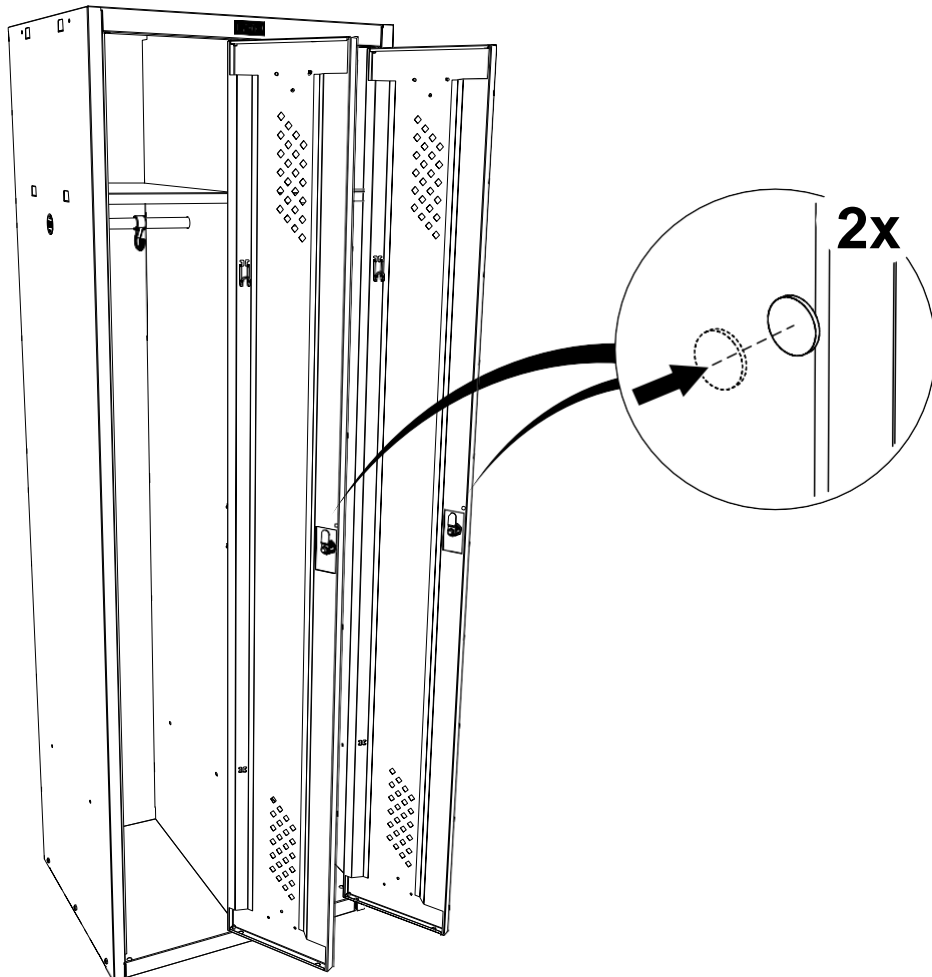
12



13



14



5. ОСОБЕННОСТИ ЭКСПЛУАТАЦИИ

Шкаф может эксплуатироваться в помещениях при температуре окружающего воздуха от 1 до 40°C и относительной влажности не более 60%.

Полы в помещении должны соответствовать требованиям нормативных документов:

- СНиП 2.03.13-88 «Полы»;

- РЕКОМЕНДАЦИИ по проектированию полов (в развитие СНиП 2.03.13 - 88 «Полы») МДС 31-1.98. Максимальная нагрузка на полку – 10 кг

- Перед установкой двери убедитесь, что шток оси свободно входит в отверстие, при необходимости (не входит шток), очистите отверстие от краски.

6. ХРАНЕНИЕ И ТРАНСПОРТИРОВКА

Шкаф можно перевозить в упаковке изготовителя всеми видами крытого транспорта или в контейнерах.

При транспортировке и хранении шкафа в холодное время, во избежание заклинивания замковых устройств, перед эксплуатацией изделия необходимо его выдержать при комнатной температуре не менее 3 часов.

Требования по хранению: в упаковке изготовителя, в сухом помещении.

7. ГАРАНТИЙНЫЕ ОБЯЗАТЕЛЬСТВА

Гарантийный срок эксплуатации шкафа - 1 год со дня продажи, а при отсутствии отметки о дате продажи

– 1 год со дня изготовления шкафа.

Изготовитель не несёт ответственность за неисправность шкафа и не гарантирует безотказную работу изделия в случаях: нарушений рекомендаций по транспортировке, хранению, эксплуатации; проведения ремонта некомпетентными лицами; умышленной порчи.

8. СЕРВИСНАЯ СЛУЖБА

Адрес ближайшей сервисной службы компании "Промет" Вы можете узнать через Интернет по адресу <http://www.safe.ru>.

Шкаф изготовлен ООО «НПО ПРОМЕТ», 301602, Тульская область, г. Узловая, ул. Дубовская, д.2а.

Система управления качеством изготовителя

сертифицирована на соответствие требованиям ISO 9001.

Система экологического менеджмента изготовителя

сертифицирована на соответствие требованиям ISO 14001.

Штамп службы качества _____

Дата изготовления _____

! Производитель оставляет за собой право вносить изменения, не ухудшая характеристики изделия, без уведомления потребителя.